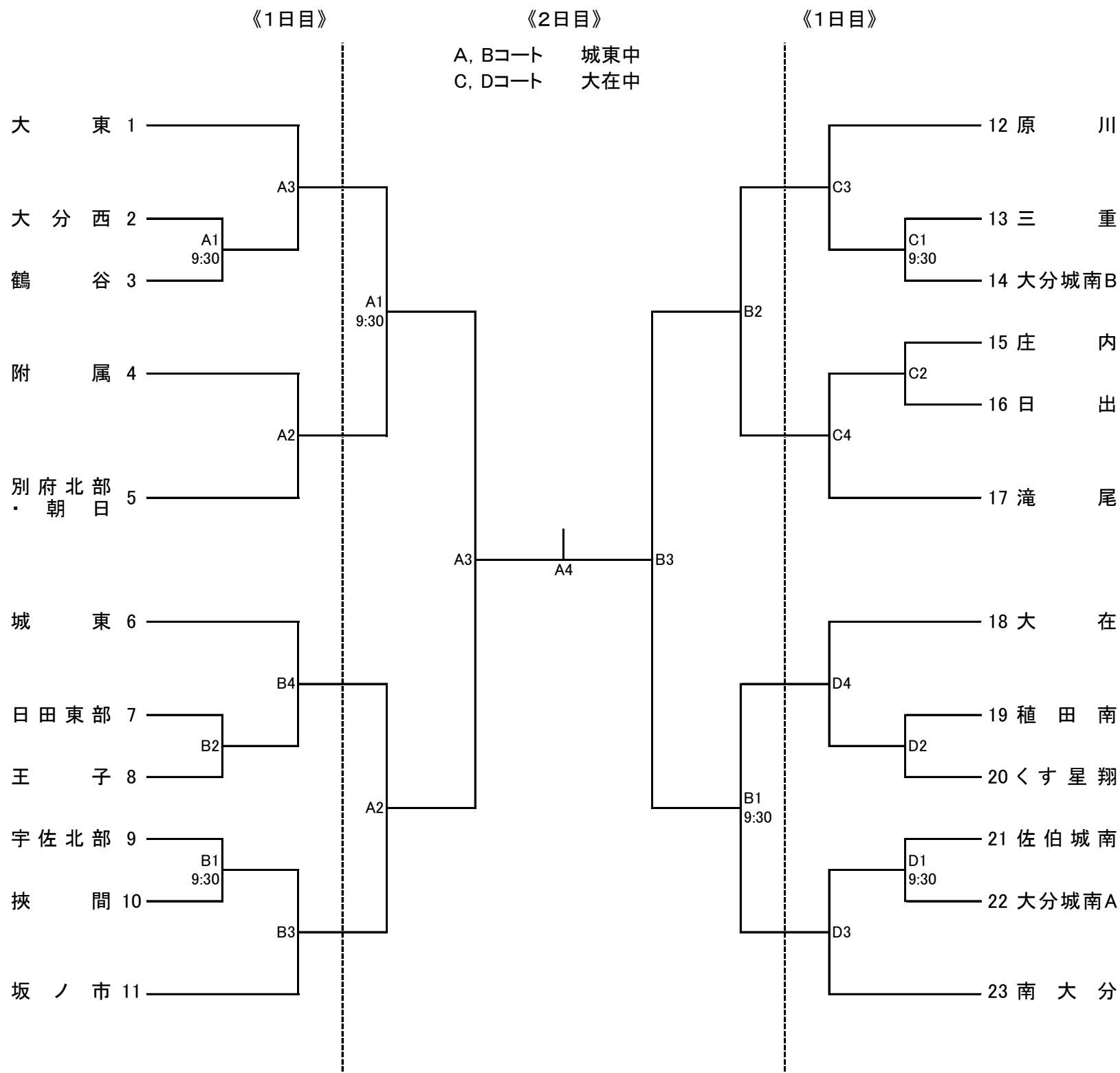


令和5年度 大分県中学校バレーボール新人大会(男子の部) 令和5年10月21日(土)~22日(日)



- ・開会式は必ず参加してください。なお、1日目の開会式は9:00からです。
- ・すべての体育館は8:15開場です。
- ・両日とも、第1試合の審判および補助員は第2試合のチームでお願いします。
- ・第2試合以降の審判は前試合のチームでお願いします。
- 補助員に関しては前試合の敗者でお願いします。
- ・監督の先生は笛を2種類用意してください。審判の関係で、各チームの監督の先生は終了までご協力をお願いいたします。
- ・ごみは各チームで持ち帰りを徹底してください。(缶、ペットボトル、マスクも)